

16 ソフトテニス

7月18日(月)	一部	少年	高岡スポーツコアテニスコート
7月24日(日)	二部	一般	富山県営岩瀬スポーツ公園テニスコート
	二部	中学	高岡スポーツコアテニスコート
7月3日(日)	三部	学童	富山県営岩瀬スポーツ公園テニスコート

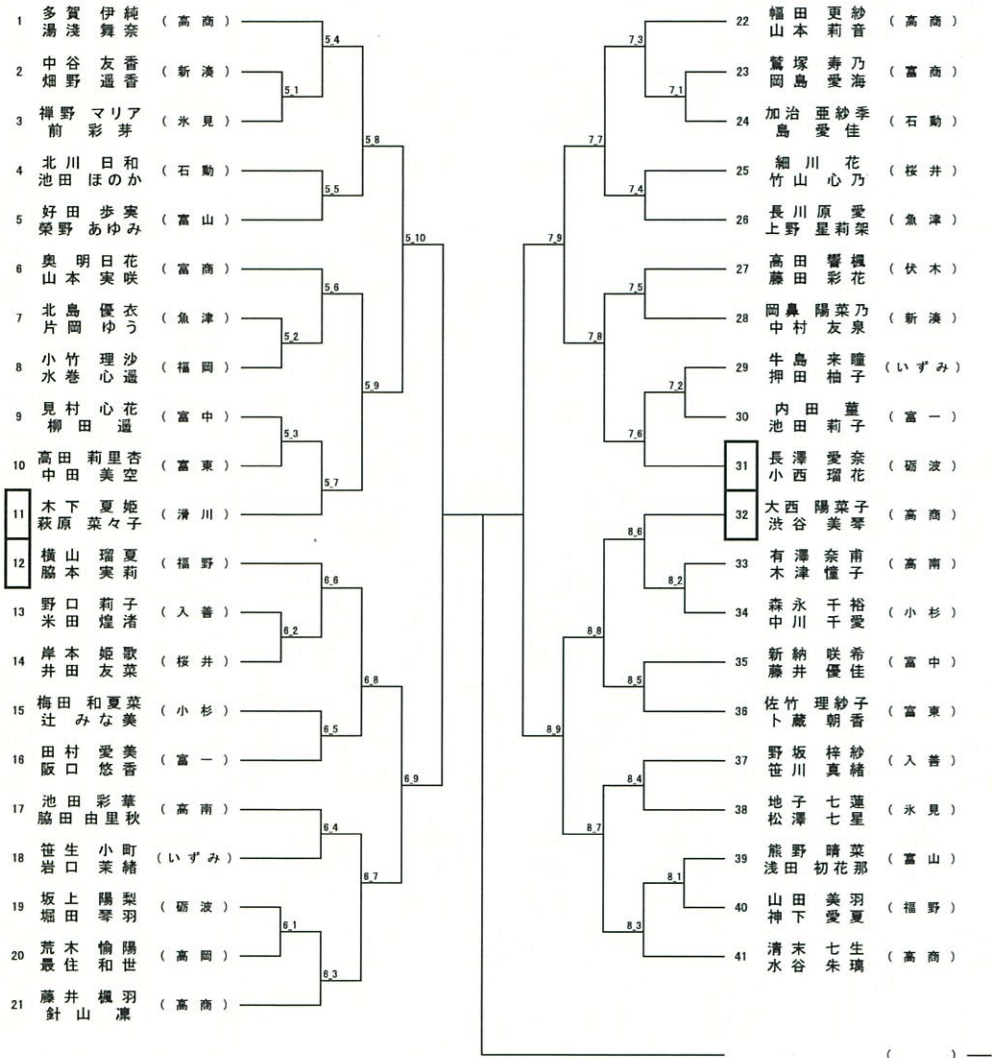
役員

会長	牛塚 松男			
副会長	高辻 則夫	山浦 尚	上口 俊彦	長田 裕
	三部 隆雄	近川 利行	堀 八千代	蒲田 雅樹
	山森 義人	大門 良輔		
大会委員長	高辻 則夫			
大会副委員長	山口 崇和	中川 章	小峯 秋二	水谷 英二
	福井 康弘	高田 享	長田 恵子	
総務委員長	山崎 寛純			
総務委員	細川 拓也	辻 泰裕	伊藤 和雄	
競技委員長	宮崎 慎吾			
競技委員	舟瀬 宏文	山森 誠二	亀田 健太	宮原 英通
審判委員長	河村 浩志			
審判副委員長	恒田 浩	村田 一成	川岸 良平	杉山 誠一
記録委員長	山口 敏彦			
記録副委員長	荒井 謙三	高辻 歩美	細木 誠	
進行委員長	漆間 徳治			
進行副委員長	福井 康弘	米澤 賢司	清田 義之	
補助員	中学校ソフトテニス部員			
	高等学校ソフトテニス部員			

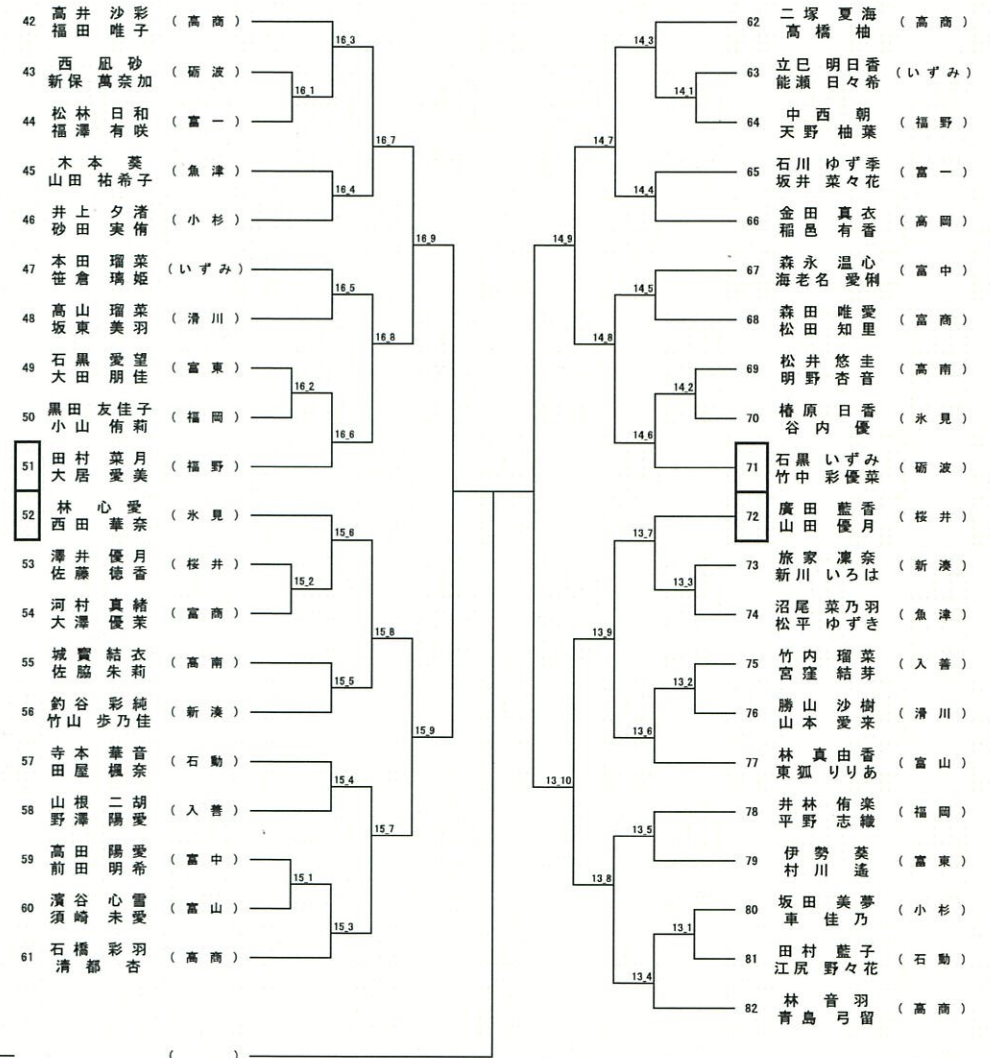
第75回 富山県民体育大会ソフトテニス競技

2022/07/18 高岡市テニスコート

女子ダブルス(1/2)



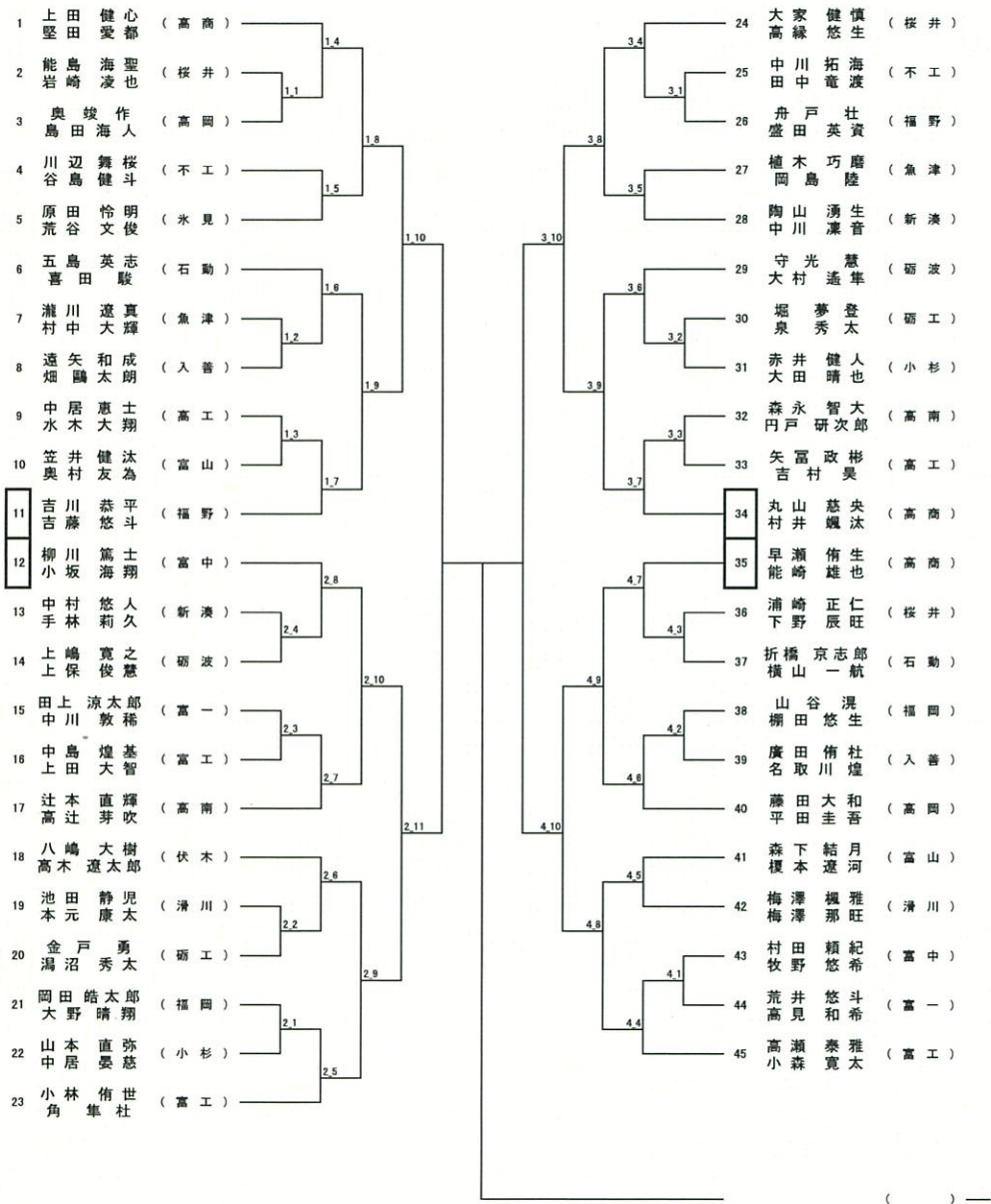
女子ダブルス(2/2)



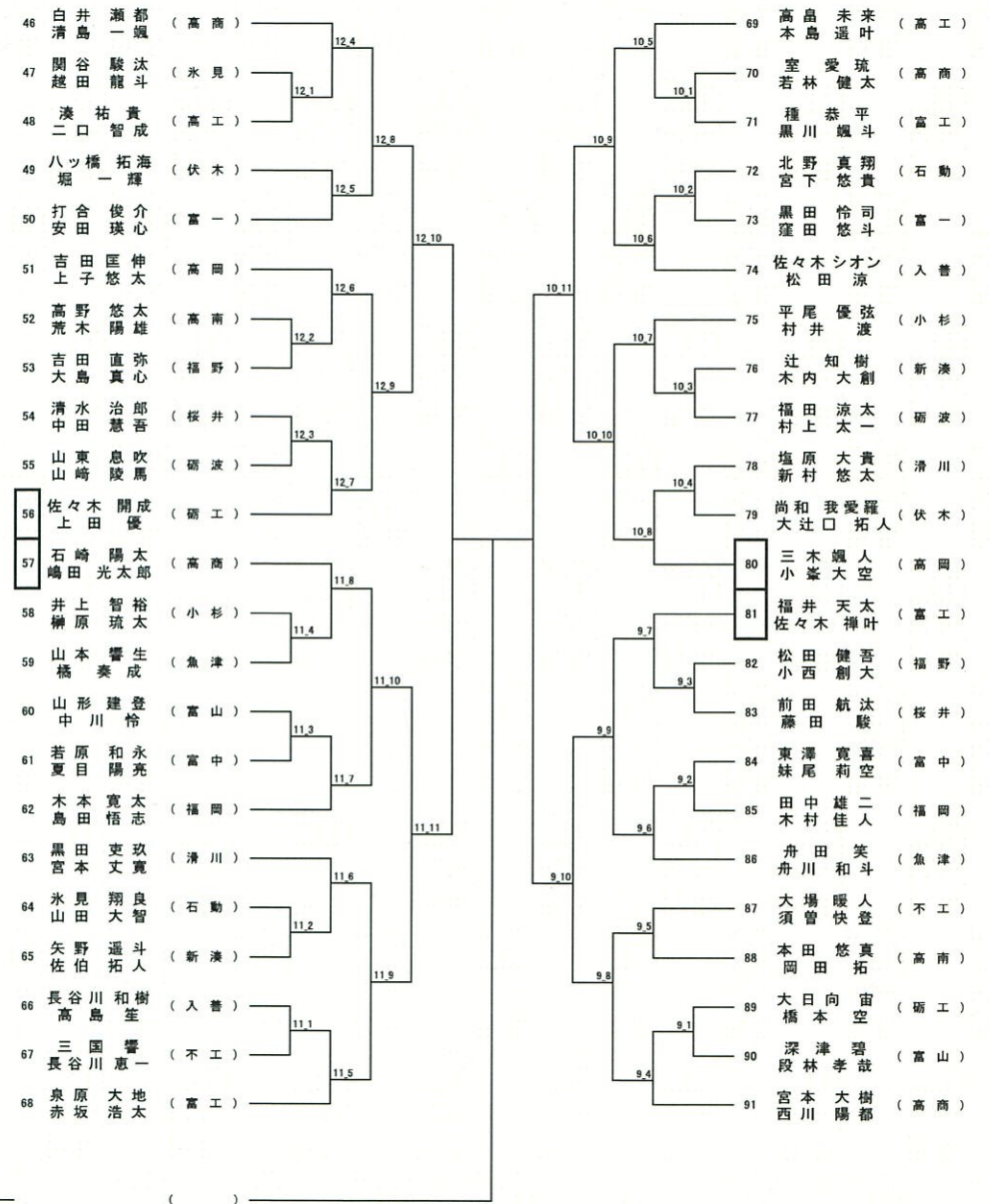
第75回 富山県民体育大会ソフトテニス競技

2022/07/18 高岡市テニスコート

男子ダブルス(1/2)



男子ダブルス(2/2)



第75回県民体育大会 1部成年 最終選考会 出場者名簿

成年男子

名前	所属	備考
伊藤幹	ヨネックス	
赤尾來哉	関西外国語大	
上田悠馬	國學院大	
尾山仁哉	日体大	
西田慎	YKK	
高田翼	中央大	
前川陸亜	関西外国語大	
南部天良	不二越	
徳川開史	不二越	

成年女子

名前	所属	備考
徳川愛実	ヨネックス	
中川瑞貴	ワタキューセイモア	
福井鈴花	東京経済大学	
大村中	東京経済大学	
高木彩花	関西外国語大学	
大井月葵	関西外国語大学	
青江美南	関西外国語大学	
山崎結貴	ウェーブ富山	
桑名優衣	ウェーブ富山	

A		1	2	3	勝	負	順位
1	南砺市						
2							
3							

B		1	2	3	勝	負	順位
1	黒部市						
2							
3							

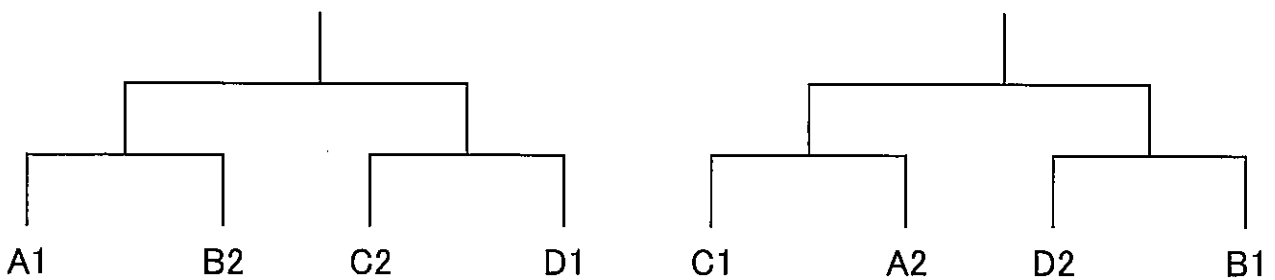
C		1	2	3	勝	負	順位
1	富山市B						
2							
3							

D		1	2	3	勝	負	順位
1	高岡市A						
2							
3							

申込み
射水市
魚津市
小矢部市
黒部市
高岡市A
高岡市B
砺波市
富山市A
富山市B
滑川市
南砺市
氷見市

令和元年度の
結果により4市
をシード
残りは当日抽選

●順位決定戦



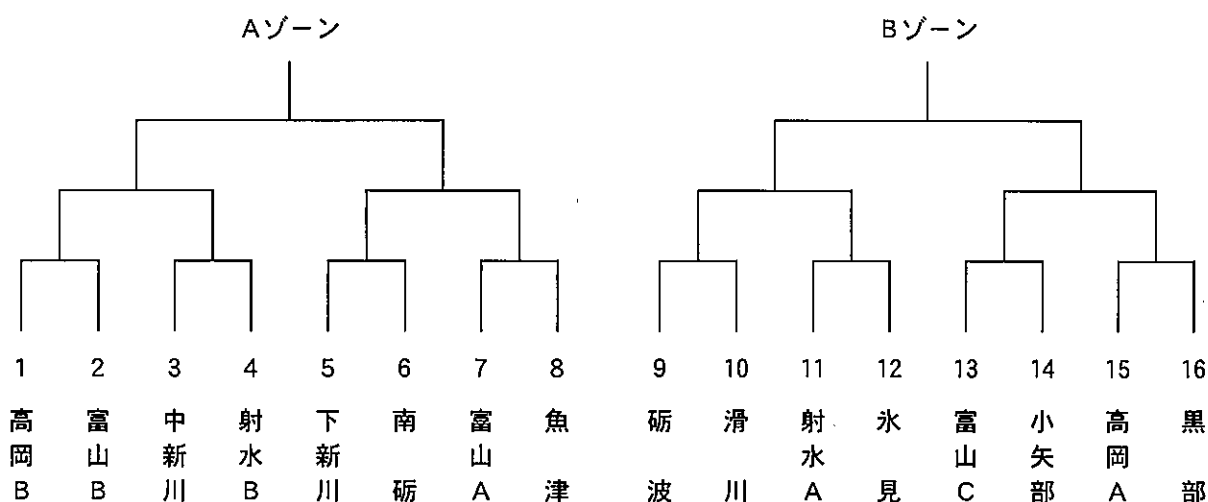
第75回 富山県民体育大会 ソフトテニス競技 二部中学

1. 期 日 令和4年7月24日(日)
 受 付 8:20~8:30
 監督会議 8:50~9:05
 開 会 式 9:15
 競技開始 9:30

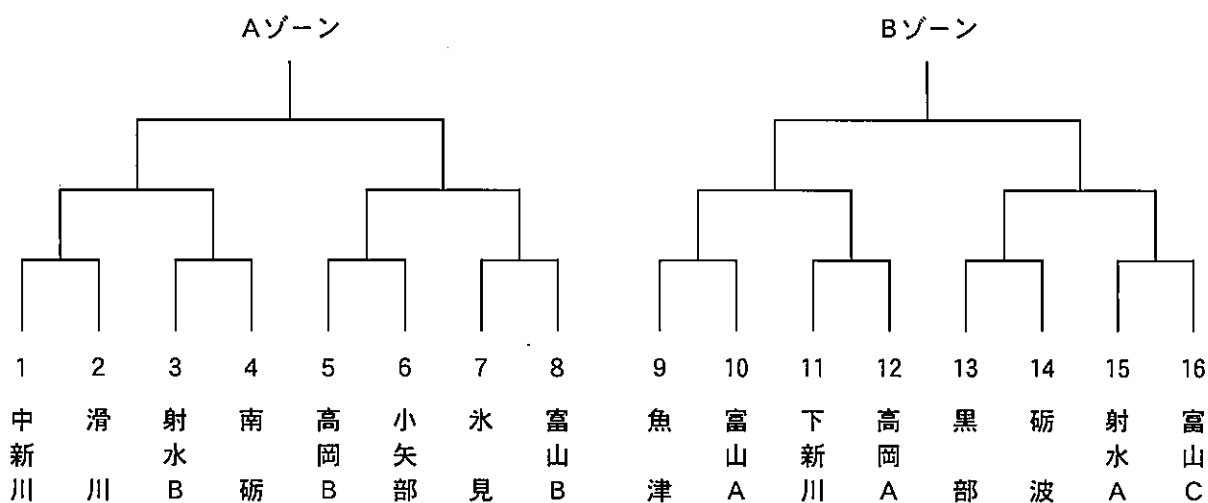
2. 会 場 高岡スポーツコア

3. 組合せ

<中学男子の部>



<中学女子の部>



4. 進行表

予定時刻	1コート	2コート	3コート	4コート	5コート	6コート	7コート	8コート
8:20 ～ 9:00	男子出場チーム練習会場 (受付順に各チーム10分間)				女子出場チーム練習会場 (受付順に各チーム10分間)			
	男1～4	男5～8	男9～12	男13～16	女1～4	女5～8	女9～12	女13～16
9:30 ～	1高岡B 男Ⅱ 2富山B 翻3,4	5下新川 男Ⅱ 6南 砺 翻7,8	9 砺 波 男Ⅱ 10滑 川 翻11,12	13富山C 男Ⅱ 14小矢部 翻15,16	1中新川 女Ⅱ 2滑 川 翻3,4	5高岡B 女Ⅱ 6小矢部 翻7,8	9魚 津 女Ⅱ 10富山A 翻11,12	13黒 部 女Ⅱ 14砺 波 翻15,16
10:50 ～	3中新川 男Ⅱ 4射水B 敗者審判	7富山A 男Ⅱ 8魚 津 敗者審判	11射水A 男Ⅱ 12氷 見 敗者審判	15高岡A 男Ⅱ 16黒 部 敗者審判	3射水B 女Ⅱ 4南 砺 敗者審判	7氷 見 女Ⅱ 8富山B 敗者審判	11下新川 女Ⅱ 12高岡A 敗者審判	15射水A 女Ⅱ 16富山C 敗者審判
12:10 ～	1～2 男Ⅱ 3～4 敗者審判	5～6 男Ⅱ 7～8 敗者審判	9～10 男Ⅱ 11～12 敗者審判	13～14 男Ⅱ 15～16 敗者審判	1～2 女Ⅱ 3～4 敗者審判	5～6 女Ⅱ 7～8 敗者審判	9～10 女Ⅱ 11～12 敗者審判	13～14 女Ⅱ 15～16 敗者審判
13:30 ～	男子 A 決勝戦 敗者審判		男子 B 決勝戦 敗者審判		女子 A 決勝戦 敗者審判		女子 B 決勝戦 敗者審判	

- ◇ 1回戦…3対戦とも実施
(1回戦のオーダー票は、すべて9:15までに本部に提出して下さい。)
- 2回戦以降…2点先取
(2回戦以降のオーダー票は、対戦相手が決まり次第、すみやかに本部に提出して下さい。)
- すべて7ゲームマッチで実施します。

- ◇ 進行表の予定時刻はあくまでも目安の時間です。前のゲームが終わり次第、次のゲームに入ります。(選手の体調を考慮し、対戦が連続する時は前対戦終了後10分程度の休憩を取りたいと考えていますが、その間にオーダー票を提出し、大会運営および試合進行にご協力をお願いします。)