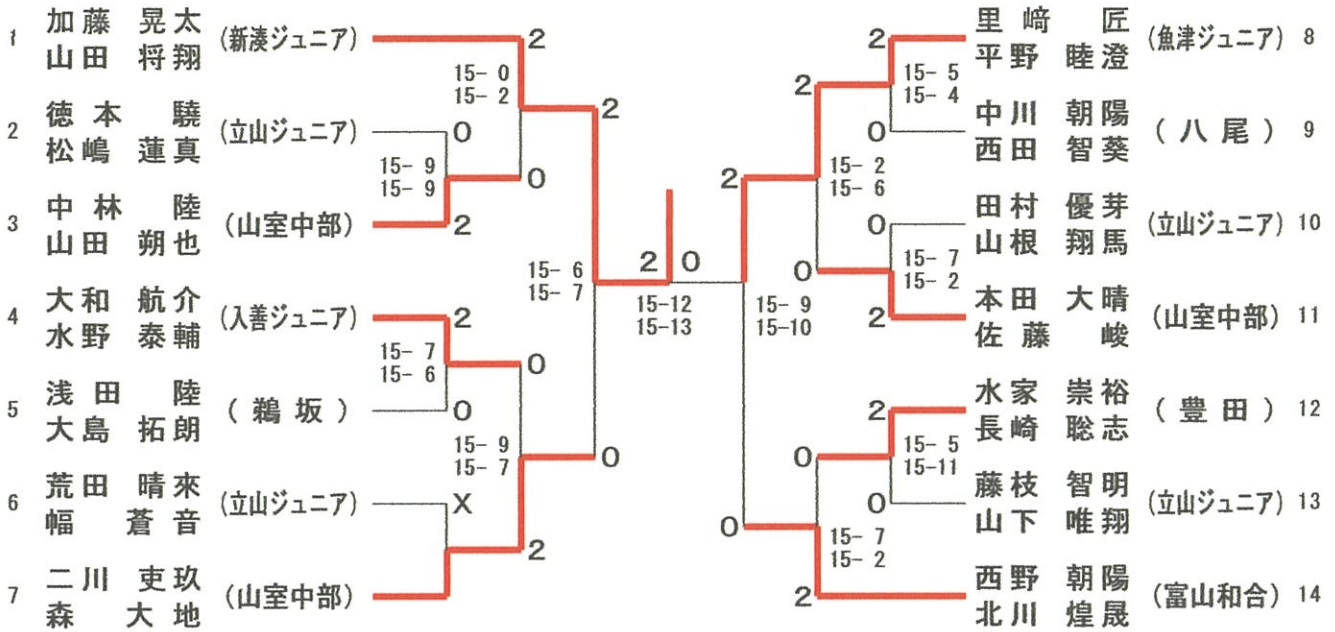
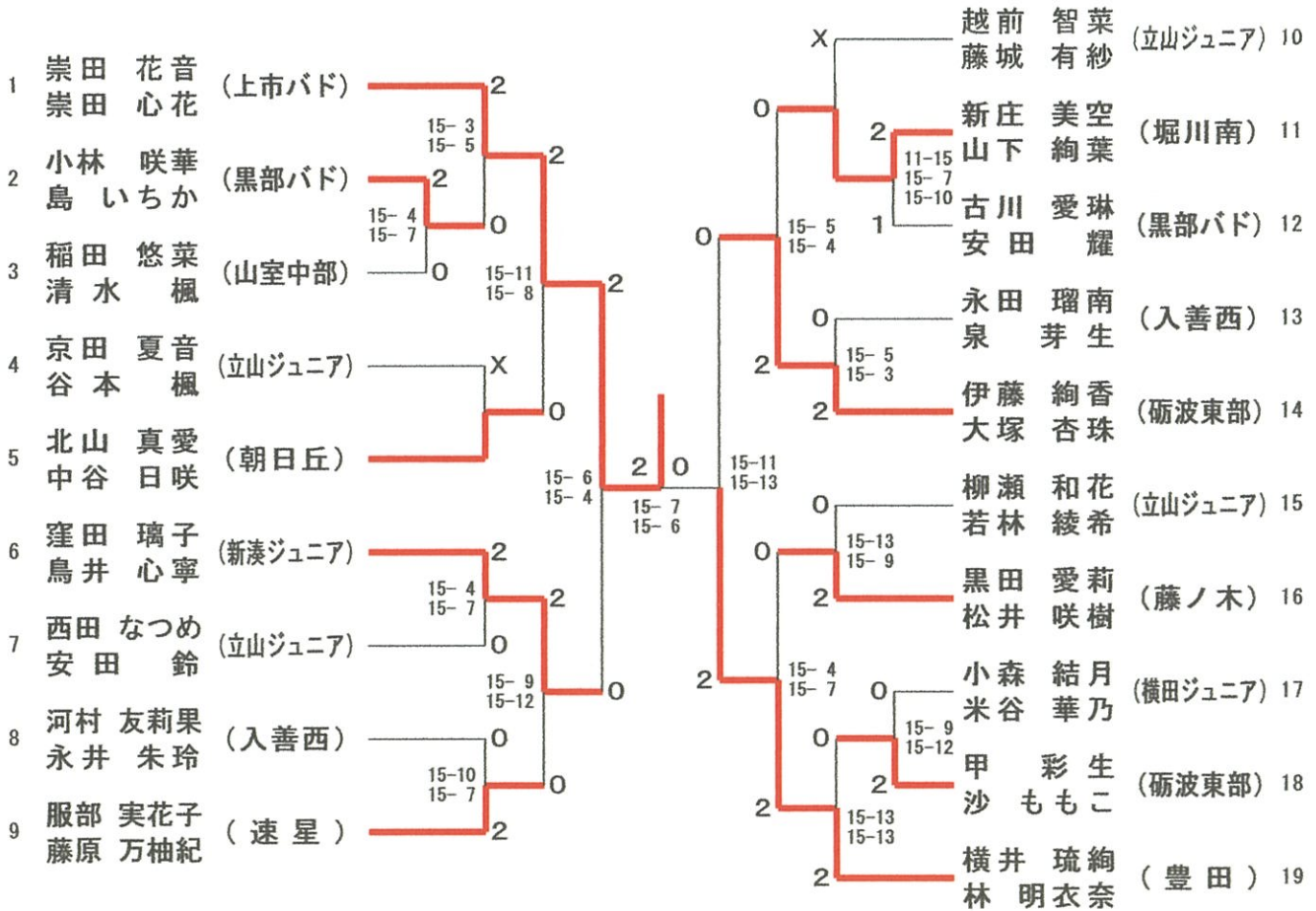


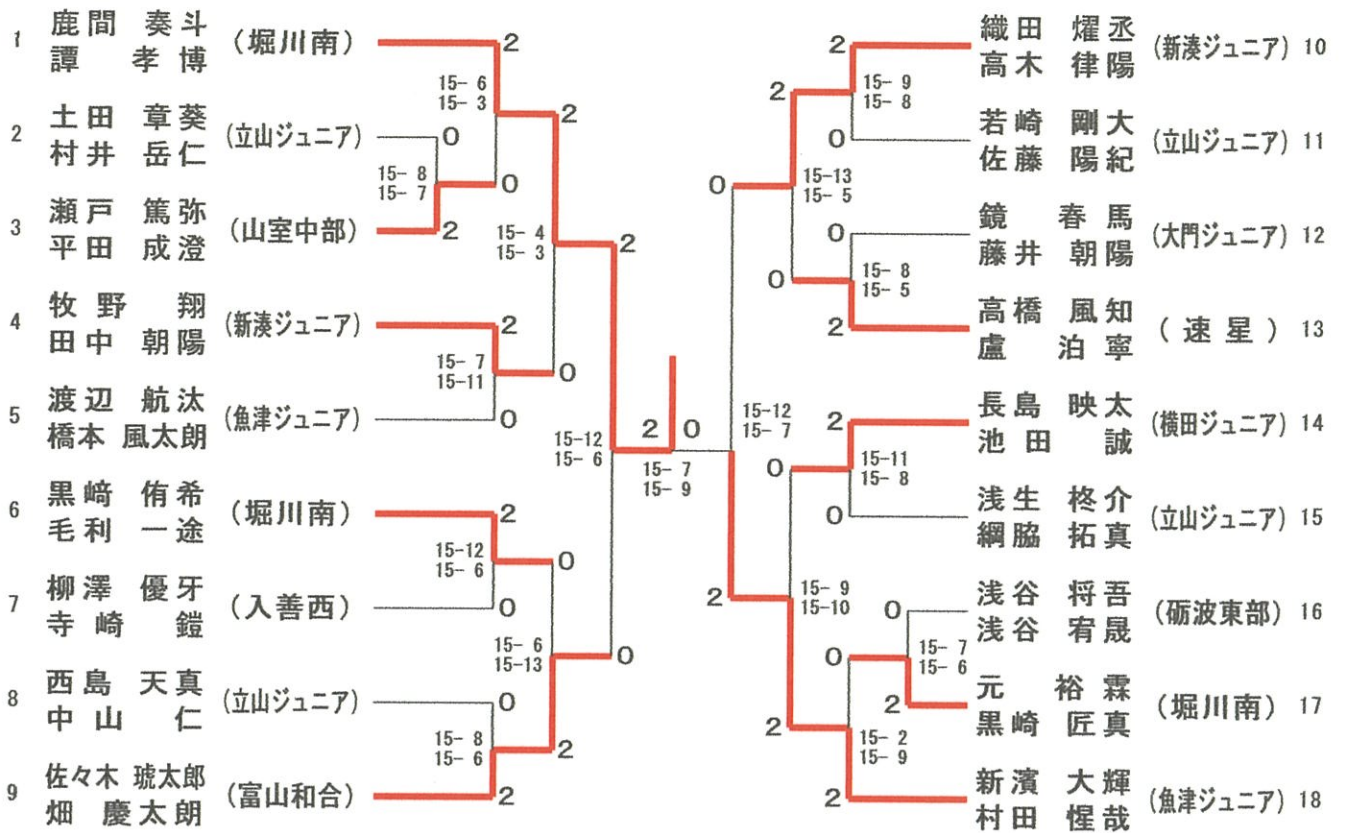
小学男子4年生の部 (MD 4)



小学女子4年生の部 (WD 4)



小学男子5年生の部 (MD5)



小学女子5年生の部 (WD 5)

順位	選手名	所属	対戦相手	スコア	結果	順位	選手名	所属	スコア	結果
1	酒井 優那 宮崎 楓佳	(堀川南)	加藤 夏緒 留分 葵衣	15-5 15-3	2	14	加藤 夏緒 留分 葵衣	(砺波北部)	15-4 15-2	2
2	稲垣 香帆 高田 彩華	(大門ジュニア)	平野 真奈美 中川 幸優	15-8 15-6	2	15	平野 真奈美 中川 幸優	(鶺坂)	15-3 15-13	2
3	高城 綾乃 伊藤 楓	(立山ジュニア)	小倉 千穂 後藤 仁衣菜	X	0	16	小倉 千穂 後藤 仁衣菜	(黒部バド)	15-12 15-6	0
4	瀬尾 葵子 大塚 珠莉	(砺波東部)	中田 有香 永井 愛海	15-6 15-5	2	17	中田 有香 永井 愛海	(堀川南)	15-8 15-10	2
5	野口 莉愛 亀井 綾音	(大門ジュニア)	佐野 碧 吉田 葵	15-10 11-15 15-8	0	18	佐野 碧 吉田 葵	(石動)	15-4 15-7	0
6	草 楓花 真岩 愛生	(入善ジュニア)	奥山 加菜 塩谷 和奏	15-6 15-10	1	19	奥山 加菜 塩谷 和奏	(古城ジュニア)	15-8 15-8	2
7	足立 心良 陸田 紬	(古城ジュニア)	米 凜香 福井 志麻	15-3 15-3	2	20	米 凜香 福井 志麻	(福野)	15-5 15-3	0
8	若島 実月 高島 結彩	(入善西)	林 莉依 大懸 美緒	15-2 15-8	2	21	林 莉依 大懸 美緒	(豊田)	15-5 15-7	0
9	石浦 こはる 島田 珠里	(石動)	伊林 梓 古澤 芽依	8-15 15-13 15-10	0	22	伊林 梓 古澤 芽依	(入善西)	15-7 15-5	2
10	中村 奏海 武 海萌	(山室中部)	吹田 伊知香 北 結梨	15-6 15-17 15-6	0	23	吹田 伊知香 北 結梨	(南条ジュニア)	15-12 5-15 15-12	2
11	中村 灯理 吉田 百花	(黒部バド)	高山 楓帆 小場 梨央	X	0	24	高山 楓帆 小場 梨央	(藤ノ木)	15-8 15-9	2
12	山口 華誉 串田 有央	(横田ジュニア)	鬼塚 葉奈 田村 優芽	15-3 15-7	1	25	鬼塚 葉奈 田村 優芽	(魚津ジュニア)	15-7 15-6	0
13	早川 杏南 濱岸 ひまり	(豊田)	柳瀬 亜郁 後藤 息吹		2	26	柳瀬 亜郁 後藤 息吹	(上市バド)		2

小学男子6年生の部 (MD 6)

1	古川 瑛士 神島 海星	(魚津ジュニア)	2	2	岡部 福史 山本 竜雅	(新湊ジュニア)	14
2	宮北 千大 杉森 雪弘	(石動)	0	2	田中 力都 堀江 瑠希	(大門ジュニア)	15
3	高橋 志月 永原 琉翔	(藤ノ木)	2	0	藤城 滉太郎 新村 奏来	(藤ノ木)	16
4	山田 悠翔 飯山 怜志	(新湊ジュニア)	2	1	伊谷 大志郎 日比 誠大	(山室中部)	17
5	島田 奏太 土山 櫻真	(砺波南部)	0	0	長島 尚竜 中田 星慈	(黒部バド)	18
6	齊藤 陽向 岩見 直樹	(福野)	0	2	竹田 悠登 田村 駿太郎	(魚津ジュニア)	19
7	大屋 達生 渡邊 颯太	(豊田)	2	2	今井 俊輔 津田 凱心	(砺波東部)	20
8	山口 湊人 宮本 大暉	(南条ジュニア)	1	0	岩井 煌希 細川 久喜	(山室中部)	21
9	野坂 太惺 愛場 圭悟	(入善西)	0	0	中村 紘翔 武田 興耶	(神保)	22
10	五十嵐 煌 小橋 晟	(山室中部)	2	2	林 優成 二谷 唯斗	(古城ジュニア)	23
11	峠 海翔 林 拓叶	(福野)	0	0	三浦 佑 岩坂 奏心	(砺波南部)	24
12	惣元 颯祐 車 悠伍	(横田ジュニア)	2	2	横幕 遥人 青木 直	(魚津ジュニア)	25
13	堀田 海翔 菊島 悠生	(豊田)	2	2	伊尾 紀之介 石田 季成	(立山ジュニア)	26

小学女子6年生の部 (WD 6)

1	中村 姫菜 山田 柑奈	(南条ジュニア)	2	2	崇田 夏鈴 伍嶋 彩星	(上市バド)	21
2	小川 結芽 江上 葉奈	(豊田)	2	2	生駒 紗友里 上野 優琴	(石動)	22
3	小橋 愛來 竹森 野乃花	(黒部バド)	0	2	川島 奈々 岸上 菜々子	(黒部バド)	23
4	本田 芽愛 野口 姫愛	(大門ジュニア)	0	0	中崎 玲美 御旅屋 颯希	(鶺坂)	24
5	重森 凜 釈永 芽莉	(立山ジュニア)	2	2	関 茜里 山本 珠菜	(大門ジュニア)	25
6	熊木 里桜 腰本 晴可	(砺波北部)	2	0	島倉 実玖 開智 紗子	(豊田)	26
7	片岸 唯月奈 小林 愛華	(藤ノ木)	0	0	住谷 優桜 藤田 玲菜	(大門ジュニア)	27
8	小塩 愛 赤坂 紗由季	(石動)	0	0	蓼本 菜那 今井 ふみ	(山室中部)	28
9	浦井 七穂 三谷 来愛	(鶺坂)	2	2	川西 裕愛 寺脇 菜々花	(砺波南部)	29
10	島林 愛海 林 蓮華	(南条ジュニア)	2	2	山崎 ひなの 中野 芽依	(砺波東部)	30
11	黒田 咲羽 草山 琴羽	(豊田)	2	2	稲谷 聖夏 上丸 美結	(上市バド)	31
12	森山 依千華 中村 陽向	(黒部バド)	2	0	菅原 優衣 上嶋 千尋	(豊田)	32
13	山本 ましろ 宮本 瑛菜	(神保)	0	2	松本 美咲 酒井 梨瑠	(大門ジュニア)	33
14	中木 唯愛 田中 奏鈴	(魚津ジュニア)	0	0	阿部 三優子 新藤 愛	(大門ジュニア)	34
15	岡本 菜月 吉田 菜乃花	(新湊ジュニア)	2	2	上野 ひなた 水野 羽菜	(入善ジュニア)	35
16	悟道 麗央菜 堀内 あさみ	(湖南)	2	0	藤田 万優子 中島 優明妃	(湖南)	36
17	今井 七葉 小谷 月莉	(山室中部)	1	0	見田 鈴奈 橋本 星愛	(藤ノ木)	37
18	下田 優衣夏 愛場 心菜	(入善西)	2	0	林 咲綾 渡辺 咲菜	(速星)	38
19	余西 咲菜 三村 湮子	(砺波南部)	1	2	大橋 玲来 堀田 瑚心	(立山ジュニア)	39
20	老藤 彩華 藤崎 つぐみ	(砺波北部)	2	2	宝田 優心 津田 心透	(砺波東部)	40