

[富山県民体育大会 バレーボール競技 三部]

1 種別 種目 日程 会場

種別 種目	男子の部	女子の部
女性(9人制)		7月24日(日) アルビス小杉総合体育センター

2 開始時刻 各種目とも午前9時30分から開始式を行う。(受付終了9:00)

3 参加資格

(1) 各郡市予選会で選出されたチーム、あるいは郡市体育協会長が推薦したチームであること。ただし、県体一部に出場したり、二部の地域予選並びに本大会に出場、又は申込をしたものは参加できない。推薦郡市に在住のこと。

(2) 既婚者(学生不可)又は、2022年4月1日現在35歳以上の独身者。

4 参加料 1チームあたり5,000円を負担する。

5 競技規則

全国ママさんバレーボール連盟の定める「ママさんバレーガイドライン2010」に準ずる。

6 競技方法

(1) トーナメント方式3セットゲームとする。

なお、3位決定戦は行わない。

(2) 各ゾーンごとに1位チームを決定する。

(3) ネットの高さは2.05mとする。

7 申込規定 1チーム 監督 副監督 マネジャー各1名 選手12名 以内とする。

8 使用球 検定天然白色4号球を使用する。

9 その他

(1) 監督 副監督(コーチ) マネジャー 主将は規定の記章を必ず付けること。

(着用しない場合は、その資格を認めない)

※ 直径6センチ程度の円台に、それぞれ監督は監 副監督は副又はC マネジャーはMの文字を表示する。

色は自由とし、左胸部につける。

主将は胸の番号の上にユニフォームと異った色の、長さ8センチ 幅2センチのマークをつける。(すでにユニフォームに付けられているものは番号下でも可)

(2) 選手番号は原則として1~12までの数字とするがやむをえない場合には、1~99までの数字を使用する。

(3) 開始式はユニフォーム及び長ズボン(統一されたもの)を着用のこと。

10 参加申込

所定の参加申込書に必要事項を記入のうえ、2022年6月25日(土)必着で下記に申込みこと

申込先 〒938-0801 富山県黒部市荻生1276-13 富山県ママさんバレーボール連盟

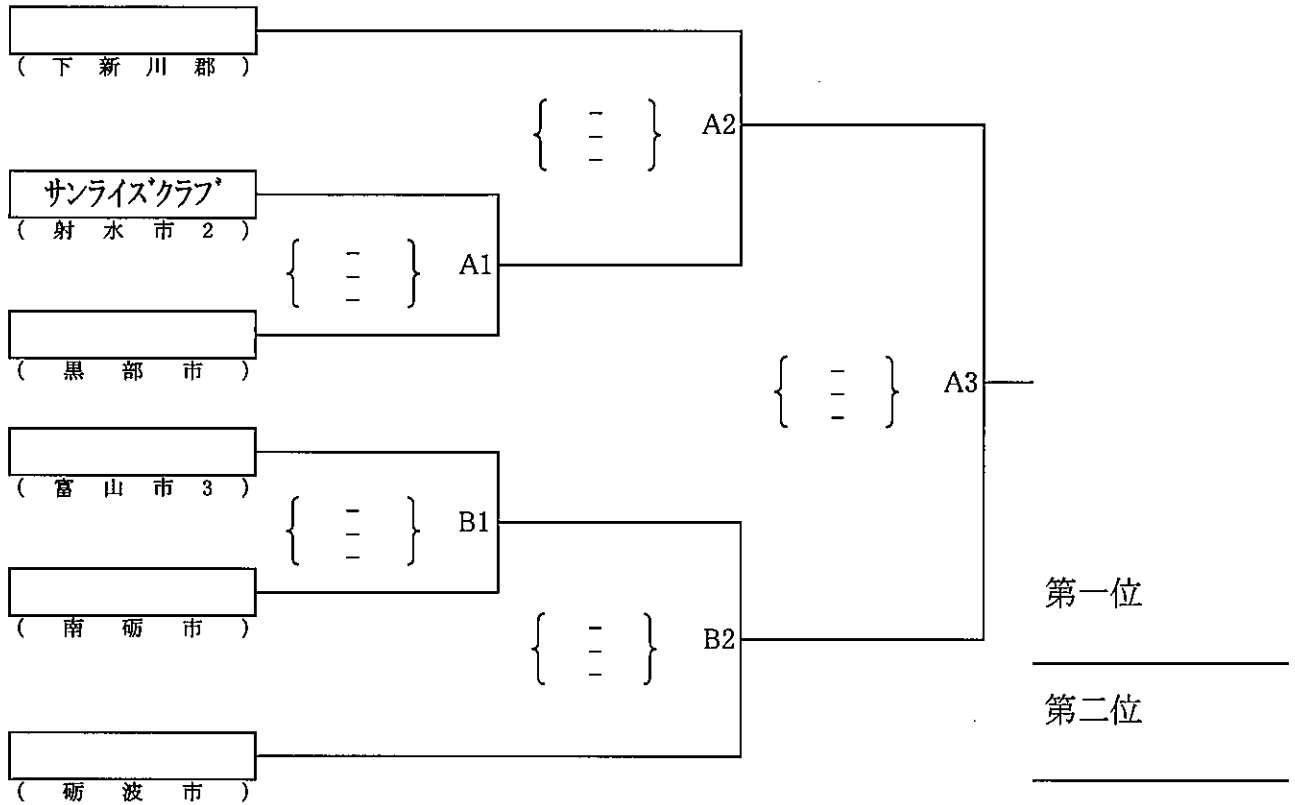
競技部長 熊木孝子 TEL 0765-52-5652

参加申込書を取りまとめ、2022年7月5日(火)までに第75回富山県民体育大会実行委員会事務局へ申込みこと。(PDFでも可 併せて 出来ればExcelデータを提出する)

令和4年度 第75回富山県民体育大会三部(女性の部)組合せ

期日:令和4年7月24日(日) 場所:アルビス小杉総合体育センター

《Aグループ》



《Bグループ》

