

19 相 撲

7月16日(土) 競技開始予定時間

* 審判会議 9:10～

☆県中学校相撲選手権大会終了後 県体開始
(9時集合、9:30開始、団体戦・個人戦)

- 県民体育大会三部開始通告 10:30頃～
- ① 三部児童女子の部 個人戦 10:40頃～
 - ② 三部中学女子の部 個人戦 11:20頃～
 - ③ 三部児童男子の部 個人戦 11:30頃～
 - ④ 三部児童男子の部 団体戦 13:00頃～

7月17日(日) 競技開始予定時間

* 審判会議 9:10～

- 2日目 開始通告 9:30～
- ① 二部中学の部 団体戦・個人戦 9:30～
 - ② 一部少年の部 団体戦・個人戦 10:10頃～
 - ③ 一部成年の部 個人戦 11:20頃～
 - ④ 二部一般の部 団体戦・個人戦 11:40頃～
 - ⑤ 閉会式・閉会宣言

【 会場 】 グリーンパークだいもん相撲場 (射水市二口3142、大門総合体育館隣接先)

役 員

<p>委員長 副委員長</p> <p>競技委員長 副競技委員長 審判長 副審判長</p> <p>主 審 副 審</p> <p>審判幹事 総務・賞典 放送 決まり手 記録</p> <p>接待 救護 土俵委員</p>	<p>夏野 元志 石倉 美喜男 西浦 俊昭</p> <p>高畑 務 荒井 志朗☆ 稲垣 晋☆ 荒井 志朗 三井田 満男 稲垣 晋☆ 大江 欣治 河田 勇 浦山 松男 川原 和明 堀 篤史 黒川 宗一郎 三浦 幹男 西森 正憲 林 朱里 有山 秀志☆ 村田 浩☆ 鈴木 悦朗☆ 老月 賢佑 上田 将平☆ 寺沢 陸 岩井中 栄☆ 救護師(依頼) 岡田尚也☆</p> <p>中尾 治 前田 義文</p> <p>岩井中 栄 前田 義文</p> <p>西山 茂也 中林 秀和 柳川 義忠 中井 義則 小坂 桂史 高橋 弘 江渕 正弘 網谷 隆幹 富田 澄雄</p> <p>島田 和彦 上田 将平 石崎 恵嗣 中村淳一郎 長内 拓馬</p> <p>谷内明日実 岩井中 栄☆ 保田義陽</p>	<p>香川 丈二 村田 浩 根山 敏弘 林 憲正 三澤 三郎 稲澤 悠次 野上 良輝 犀藤 和憲 中山 均 海木 茂 西川 昇一 野上 麻奈</p> <p>大浦 常雄 石崎 恵嗣 大浦 常雄 川岸 勝 上田 龍弘 中村 淳一郎 島田 和彦 森 与嗣郎 谷内 政博 宮下 幸則 谷内明日実</p> <p>岩井中 栄 豊田 博保 野上 麻奈 堀 篤史 野上 麻奈</p> <p>岩井中 栄 豊田 博保 野上 麻奈 堀 篤史 野上 麻奈</p> <p>林 朱里 村田 浩 補助員(小・中・高 各学校相撲部員へ依頼)</p>	<p>堀田 理</p> <p>越本 聡</p> <p>海内 喜之 吉田 寛人 老月 賢佑 太田 孝幸 中山 昌 森 太郎 中山 正夫 稲葉 映美</p> <p>岩井中 栄 稲葉 映美</p> <p>稲葉 映美 小澤 晃太郎</p> <p>吉田 佳子 紅谷 樹理</p>
--	---	--	--

☆印 チーフ
役員 70名
補助員 20名

一部 少年の部 団体戦

【出場選手】	高岡向陵A	高岡向陵B	高岡向陵C	富山商業
先鋒	ヤマギシ リキ 山岸 力	タカシマ カズト 高島 一人	モガミ ソウキ 最上 想生	オウイ リウキ 奥井 流 希
中堅	イガラシ ショウ 五十嵐 翔	イトウ トオル 伊藤 透	イケナガタカヒロ 池永 貴博	イワキ ヲウヘイ 岩城 陽平
大将	ヒラカワ 平河 ジェイキ	イワモトヨシカズ 岩本 修和	ミサワ ハヤト 三澤 隼人	ヤチ シウセイ 谷内 翔聖

団体1位

団体2位

【リーグ表】	高岡向陵A	高岡向陵B	高岡向陵C	富山商業	勝数	得点	順位
高岡向陵A	/	①	③	⑥			
高岡向陵B		/	⑤	④			
高岡向陵C			/	②			
富山商業				/			

【東】	①	【西】
高岡向陵A	—	高岡向陵B
山岸 ()		高嶋
五十嵐 ()		伊藤
平河 ()		岩本
【東】	②	【西】
高岡向陵C	—	富山商業
最上 ()		奥井
池永 ()		岩城
三澤 ()		谷内
【東】	③	【西】
高岡向陵C	—	高岡向陵A
最上 ()		山岸
池永 ()		五十嵐
三澤 ()		平河
【東】	④	【西】
高岡向陵B	—	富山商業
高嶋 ()		奥井
伊藤 ()		岩城
岩本 ()		谷内

【東】	⑤	【西】
高岡向陵B	—	高岡向陵C
高嶋 ()		最上
伊藤 ()		池永
岩本 ()		三澤
【東】	⑥	【西】
高岡向陵A	—	富山商業
山岸 ()		奥井
五十嵐 ()		岩城
平河 ()		谷内
【東】	同点	【西】
	—	
		()
		()
		()
【東】	同点	【西】
	—	
		()
		()
		()

一部 少年の部 個人戦

軽量級 (80kg未満)

軽量級 (80kg以上 100kg未満)

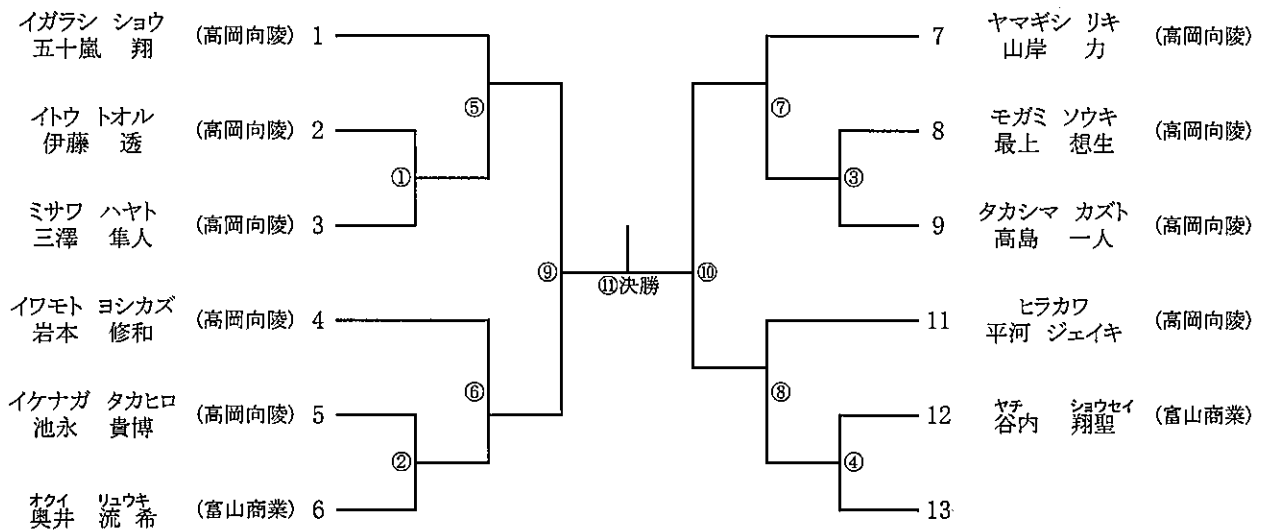
1位 ^{イワキ ヨウヘイ} 岩城 庸平(富山商業)

該当者 無し

重量級(100kg以上)

1位

2位



一部 成年の部 個人戦

個人1位 _____

個人2位 _____

【リーグ表】	1 中村	2 上田将	3 黒川	4 寺沢	5 岡田	6 保田	5 藤澤	勝数	順位
1 中村淳一郎 (富山市)	/								
2 上田 将平 (滑川市)		/							
3 黒川宗一郎 (高岡市)			/						
4 寺沢 陸 (射水市)				/					
5 岡田 尚也 (射水市)					/				
6 保田 義陽 (富山市)						/			
7 藤澤 詩音 (富山市)							/		

【 同点時における 順位決定戦結果 】

1位	5位
2位	6位
3位	7位
4位	

二部 中学の部(男子) 団体戦

【出場選手】	富山市	高岡市
先鋒	三澤 賢人	古村 斗和
二陣	林 颯馬	小久保 暁吾
中堅	水島 礼煌	出村 巧光
副将	滝 仁智華	関 裕次郎
大将	牧野 泰河	平河 シャアン
交代	金田 龍馬	中村 風翔
交代	佐藤 琉稀	二口 遼

【東】

富山市
三澤 賢人
林 颯馬
水島 礼煌
滝 仁智華
牧野 泰河

-

()
()
()
()
()
()

【西】

高岡市
古村 斗和
小久保 暁吾
出村 巧光
関 裕次郎
平河 シャアン

【リーグ表】	富山市	高岡市	勝数・得点	順位
富山市	/		1	
高岡市		/		

1位

2位

二部 中学の部(男子) 個人戦

軽量級(65kg未満)

【リーグ表】

	保田	池永	小久保	古村	出村	勝数	順位
保田 義耀 (富山市)	/	3	5	9	7		
池永 悠大 (氷見市)		/	10	1	6		
小久保 暁吾 (高岡市)			/	8	2		
古村 斗和 (高岡市)				/	4		
出村 巧光 (高岡市)					/		

1位

2位

【東】

【西】

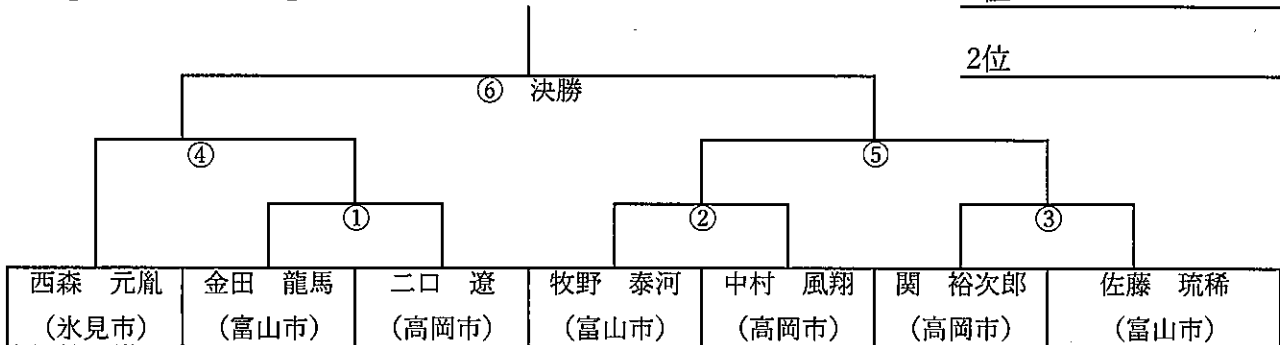
【東】

【西】

1回戦				4回戦			
池永 (氷見市) ()		古村 (高岡市) ()		保田 (富山市) ()		出村 (高岡市) ()	
小久保 (高岡市) ()		出村 (高岡市) ()		小久保 (高岡市) ()		古村 (高岡市) ()	
2回戦				5回戦			
保田 (富山市) ()		池永 (氷見市) ()		保田 (富山市) ()		古村 (高岡市) ()	
古村 (高岡市) ()		出村 (高岡市) ()		池永 (氷見市) ()		小久保 (高岡市) ()	
3回戦				順位決定戦			
保田 (富山市) ()		小久保 (高岡市) ()		()		()	
池永 (氷見市) ()		出村 (高岡市) ()		()		()	

中量級(85kg未満)

【トーナメント表】



重量級(85kg以上)

【リーグ表】

	水島	平河	林	滝	三澤	勝数	順位
水島 礼煌 (富山市)	/	3	5	9	7		
平河シャアン (高岡市)		/	10	1	6		
林 颯馬 (富山市)			/	8	2		
滝 仁智華 (富山市)				/	4		
三澤 賢人 (富山市)					/		

1位

2位

【東】

【西】

【東】

【西】

1回戦				4回戦			
平河 (高岡市) ()		滝 (富山市) ()		水島 (富山市) ()		三澤 (富山市) ()	
林 (富山市) ()		三澤 (富山市) ()		林 (富山市) ()		滝 (富山市) ()	
2回戦				5回戦			
水島 (富山市) ()		平河 (高岡市) ()		水島 (富山市) ()		滝 (富山市) ()	
滝 (富山市) ()		三澤 (富山市) ()		平河 (高岡市) ()		林 (富山市) ()	
3回戦				順位決定戦			
水島 (富山市) ()		林 (富山市) ()		()		()	
平河 (高岡市) ()		三澤 (富山市) ()		()		()	

二部 一般の部 団体戦

【出場選手】	富山市	氷見市	高岡市	黒部市	射水市
先鋒(青年)	益山 大知		島田 涼	中田臣乃介	二股 研太
二陣(青年)	藤本 拓馬		木下 洸樹	立野 雄太	二股 勇太
中堅(一般)	中浦 佑太	星場 勇介	中村 昌寛	吉原 庸平	荒井 隆志
副将(一般)	宮田 亮嗣	和泉 雄太	中山 昌	舟田 雄二	北角純太郎
大将(一般)	長内 拓磨	山崎 強志	国部 史	園家 護久	小澤晃太郎
交代(青年)					長田 琉暉
交代(一般)	老月 賢佑	奥田 悠祐		中西 克友	堀 篤史

(青年の部)

- ・令和5年4月1日時点で29歳以下
- ・大学相撲部在籍者を除く

(一般の部)

- ・年齢制限なし
- ・大学生1名まで参加可能
- ・一部出場者は除く

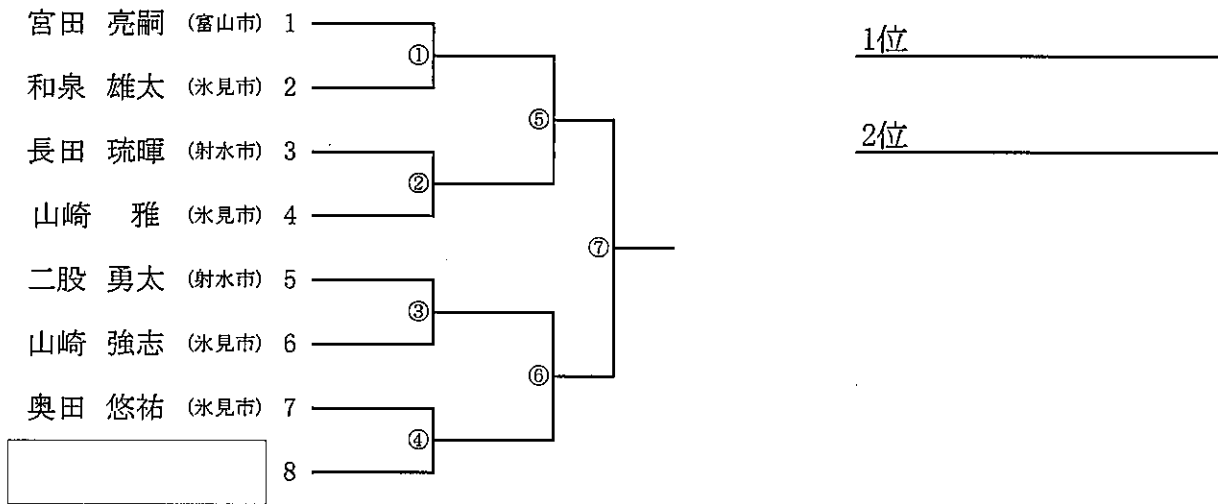
【リーグ表】	1 富山市	2 氷見市	3 高岡市	4 黒部市	5 射水市	勝数	得点	順位
1 富山市	-	⑨	④	⑧	①			
2 氷見市		-	⑦	②	⑥			
3 高岡市			-	⑤	⑩			
4 黒部市				-	③			
5 射水市					-			

【東】 1 富山市	① -	【西】 5 射水市	【東】 3 高岡市	⑦ -	【西】 2 氷見市
益山 大知	()	二股 研太	島田 涼	()	
藤本 拓馬	()	二股 勇太	木下 洸樹	()	
中浦 佑太	()	荒井 隆志	中村 昌寛	()	星場 勇介
宮田 亮嗣	()	北角純太郎	中山 昌	()	和泉 雄太
長内 拓磨	()	小澤晃太郎	国部 史	()	山崎 強志
【東】 2 氷見市	② -	【西】 4 黒部市	【東】 4 黒部市	⑧ -	【西】 1 富山市
()	()	中田臣乃介	中田臣乃介	()	益山 大知
()	()	立野 雄太	立野 雄太	()	藤本 拓馬
星場 勇介	()	吉原 庸平	吉原 庸平	()	中浦 佑太
和泉 雄太	()	舟田 雄二	舟田 雄二	()	宮田 亮嗣
山崎 強志	()	園家 護久	園家 護久	()	長内 拓磨
【東】 5 射水市	③ -	【西】 4 黒部市	【東】 2 氷見市	⑨ -	【西】 1 富山市
二股 研太	()	中田臣乃介	()	()	益山 大知
二股 勇太	()	立野 雄太	()	()	藤本 拓馬
荒井 隆志	()	吉原 庸平	星場 勇介	()	中浦 佑太
北角純太郎	()	舟田 雄二	和泉 雄太	()	宮田 亮嗣
小澤晃太郎	()	園家 護久	山崎 強志	()	長内 拓磨
【東】 1 富山市	④ -	【西】 3 高岡市	【東】 5 射水市	⑩ -	【西】 3 高岡市
益山 大知	()	島田 涼	二股 研太	()	島田 涼
藤本 拓馬	()	木下 洸樹	二股 勇太	()	木下 洸樹
中浦 佑太	()	中村 昌寛	荒井 隆志	()	中村 昌寛
宮田 亮嗣	()	中山 昌	北角純太郎	()	中山 昌
長内 拓磨	()	国部 史	小澤晃太郎	()	国部 史
【東】 4 黒部市	⑤ -	【西】 3 高岡市	【東】	同点 -	【西】
中田臣乃介	()	島田 涼	()	()	
立野 雄太	()	木下 洸樹	()	()	
吉原 庸平	()	中村 昌寛	()	()	
舟田 雄二	()	中山 昌	()	()	
園家 護久	()	国部 史	()	()	
【東】 5 射水市	⑥ -	【西】 2 氷見市	【東】	同点 -	【西】
二股 研太	()		()	()	
二股 勇太	()		()	()	
荒井 隆志	()	星場 勇介	()	()	
北角純太郎	()	和泉 雄太	()	()	
小澤晃太郎	()	山崎 強志	()	()	

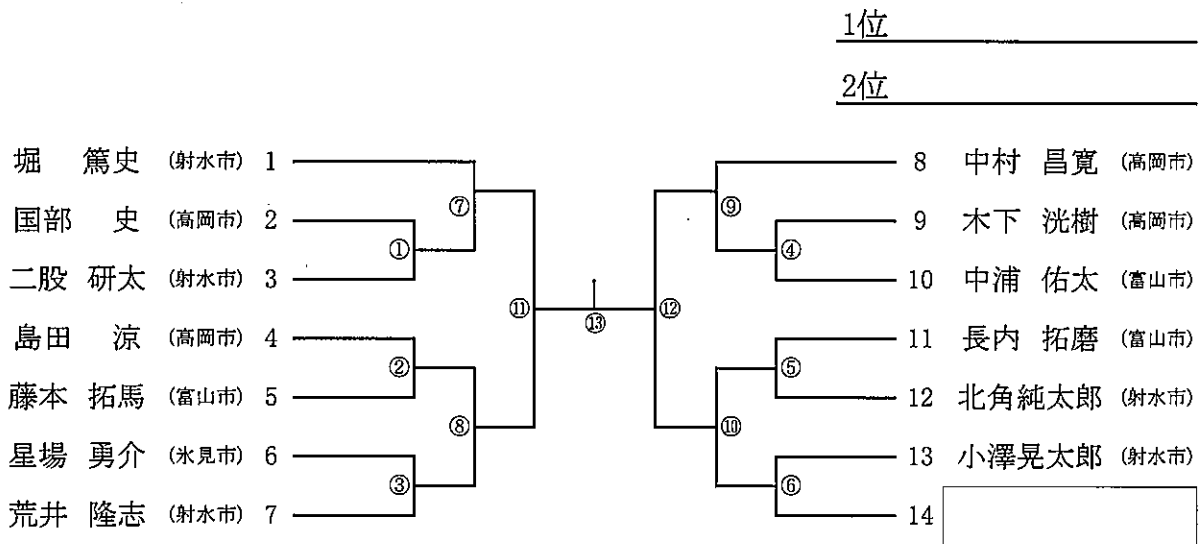
団体1位 _____

団体2位 _____

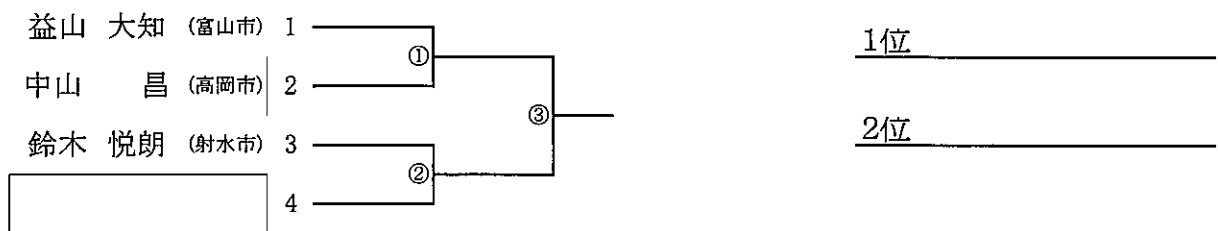
二部 一般の部 個人戦 軽量級(85kg未満)



二部 一般の部 個人戦 中量級(85kg以上115kg未満)

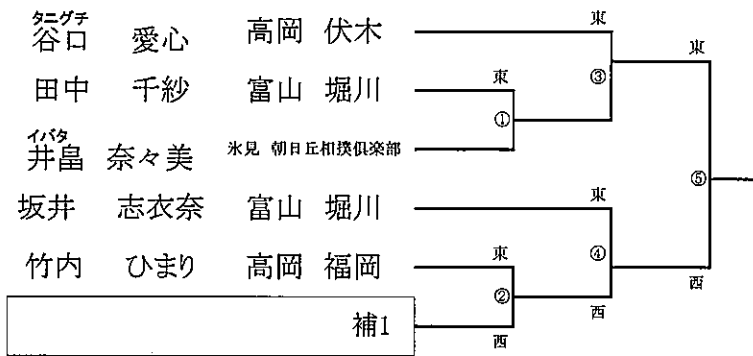


二部 一般の部 個人戦 重量級(115kg以上)



三部児童女子の部 3・4年生軽量級(35kg未満)

◇ 上が東赤ひも ◇下が西



- 1位 _____
- 2位 _____
- 3位 _____
- 3位 _____

三部児童女子の部 5年生軽量級(45kg未満)

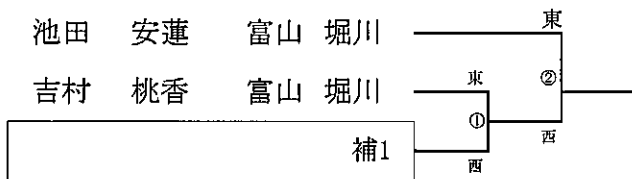
		中保	釣井	高森	得点	順位
中保 美咲	高岡 福岡		①	②		
釣井 悠吏	氷見 朝日丘相撲倶楽部			③		
高森 美希	高岡 高陵					

- 1位 _____
- 2位 _____
- 3位 _____

- ① 東 中保() 西 釣井
- ② 東 中保() 西 高森
- ③ 東 釣井() 西 高森

三部児童女子の部 6年生軽量級(50kg未満)

6年生中量級(50~60kg)



ヒサメ 芽衣 氷見 朝日丘相撲倶楽部 1位 _____

三部中学女子の部 軽量級(60kg未満)

	犀藤	清水	中田	堀井	得点	順位
犀藤 凜	高岡 牧野	①	③	⑥		
清水 寧々	氷見 南部		⑤	④		
中田 結菜	南砺 井波			②		
堀井 千彩	射水 大門					

- 1位 _____
- 2位 _____
- 3位 _____

- ① (東)赤ひも 犀藤() (西) 清水
- ② 中田() (西) 堀井
- ③ 中田() (東)赤ひも 犀藤() (西) 堀井
- ④ 清水() (西) 堀井
- ⑤ 清水() (東)赤ひも 犀藤() (西) 堀井
- ⑥ 犀藤() (西) 堀井

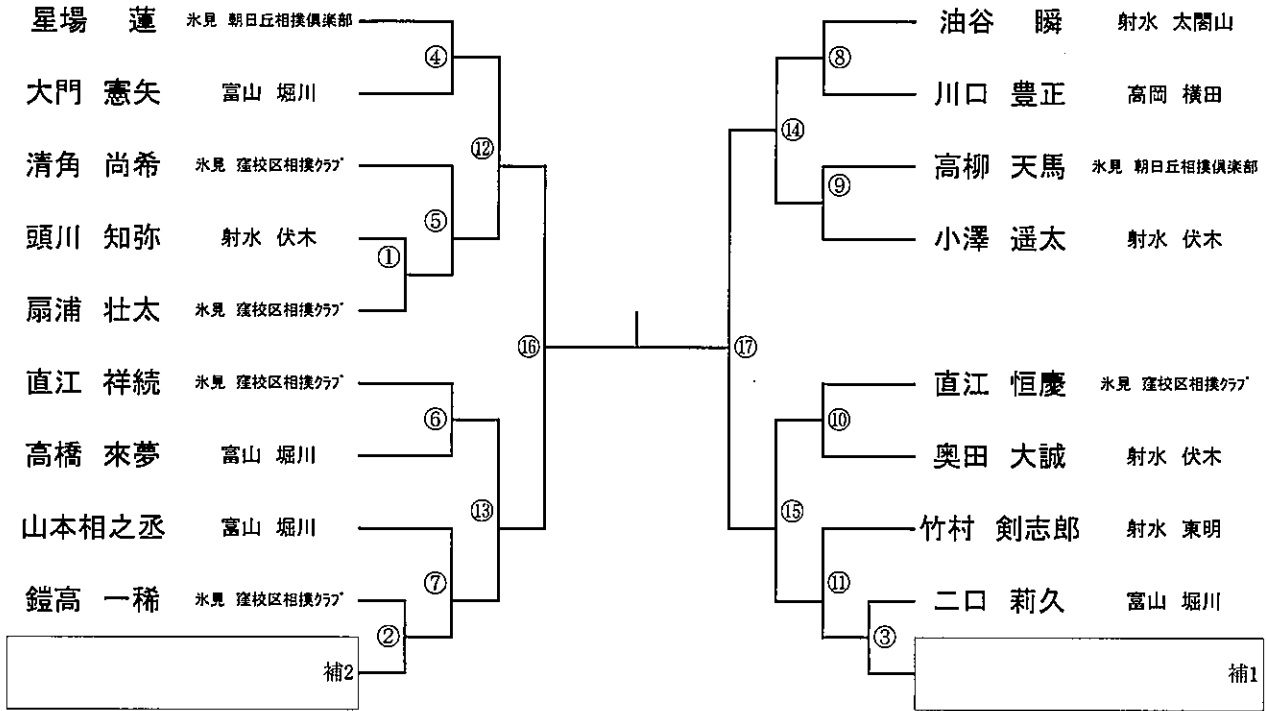
三部 児童男子の部 3・4年生 軽量級(40kg未満)

◇上側東(赤)

◇下側西(白)

◇上側東(赤)

◇下側西(白)



1位

2位

3位

3位

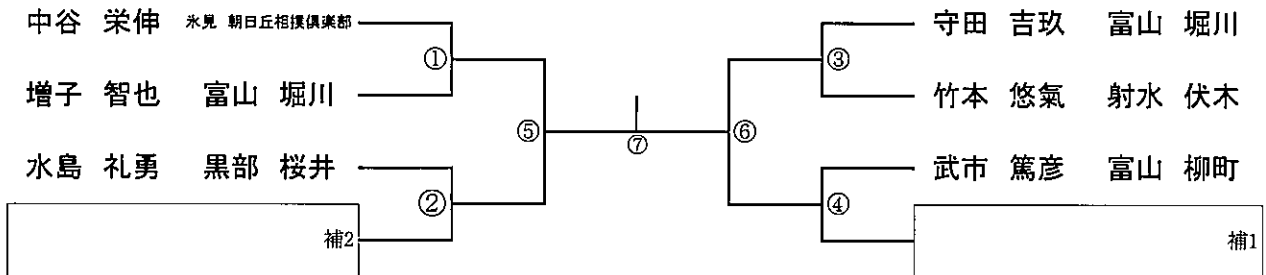
三部 児童男子の部 3・4年生 重量級(40kg以上)

◇上側東(赤)

◇下側西(白)

◇上側東(赤)

◇下側西(白)



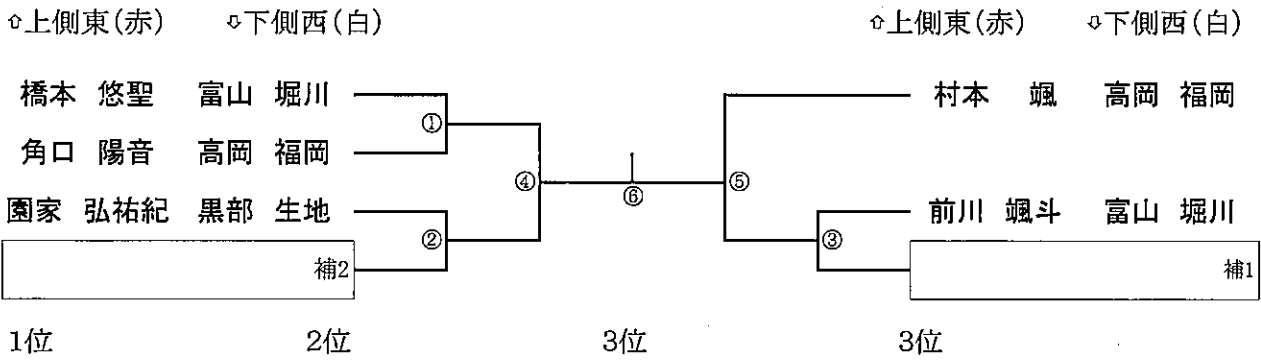
1位

2位

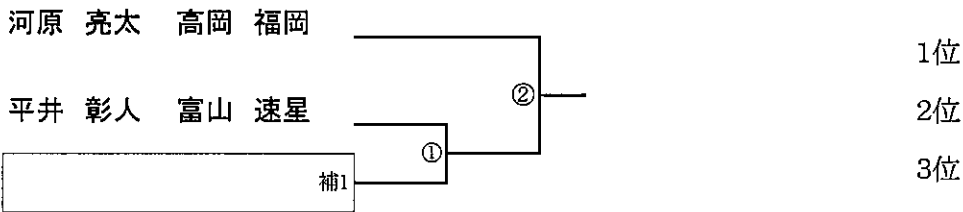
3位

3位

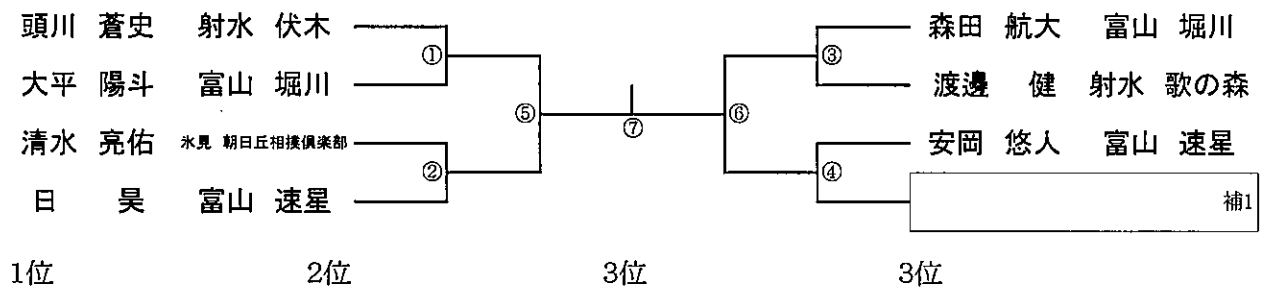
三部 児童男子の部 5年生 軽量級(50kg未満)



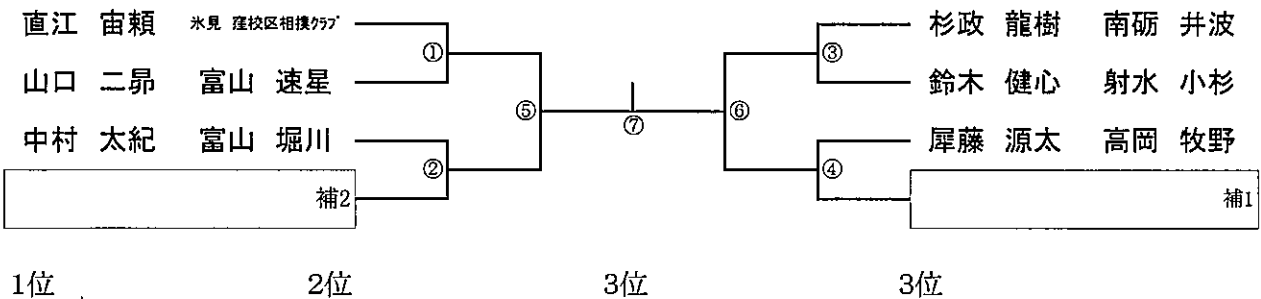
三部 児童男子の部 5年生 重量級(50kg以上)



三部 児童男子の部 6年生 軽量級(60kg未満)



三部 児童男子の部 6年生 重量級(60kg以上)



三部 児童の部 団体戦

チーム名(郡市名)	堀川	速星	窪	朝日丘	勝数	得点	順位	
堀川小学校 富山	/	①	③	⑤				1位
速星小学校 富山	/		⑥	④				2位
窪校区相撲クラブ 氷見	/			②				3位
朝日丘相撲倶楽部 氷見	/							3位

表彰

* 順位は 勝率得点法です。まず勝数(チームの勝数) > 同勝数の場合は得点(試合の選手の勝数)
 ※ 勝率得点と同位の場合、同位順位決定戦を行う(①2チーム時3人先取まで ②3チーム時:巴戦)

【東】 速星小学校 川添 朔太郎 () 吉川 皇希 () 平井 彰人 () 安岡 悠人 () 山口 二昂 ()	① —	【西】 堀川小学校 山本 相之丞 橋本 悠聖 前川 颯斗 森田 航大 中村 太紀	先鋒 二陣 中堅 副将 大将	【東】 堀川小学校 山本 相之丞 () 橋本 悠聖 () 前川 颯斗 () 森田 航大 () 中村 太紀 ()	⑤ —	【西】 朝日丘相撲倶楽部 中谷 栄伸 星場 蓮 * * 清水 亮佑	先鋒 二陣 中堅 副将 大将
【東】 窪校区相撲クラブ 扇浦 壮太 () 直江 祥統 () 直江 恒慶 () 直江 宙頼 () * ()	② —	【西】 朝日丘相撲倶楽部 中谷 栄伸 星場 蓮 * * 清水 亮佑	先鋒 二陣 中堅 副将 大将	【東】 速星小学校 川添 朔太郎 () 吉川 皇希 () 平井 彰人 () 安岡 悠人 () 山口 二昂 ()	⑥ —	【西】 窪校区相撲クラブ 扇浦 壮太 直江 祥統 直江 恒慶 直江 宙頼 *	先鋒 二陣 中堅 副将 大将
【東】 窪校区相撲クラブ 扇浦 壮太 () 直江 祥統 () 直江 恒慶 () 直江 宙頼 () * ()	③ —	【西】 堀川小学校 山本 相之丞 橋本 悠聖 前川 颯斗 森田 航大 中村 太紀	先鋒 二陣 中堅 副将 大将	【東】 同点 () () () () ()	同点 —	【西】 () () () () ()	先鋒 二陣 中堅 副将 大将
【東】 速星小学校 川添 朔太郎 () 吉川 皇希 () 平井 彰人 () 安岡 悠人 () 山口 二昂 ()	④ —	【西】 朝日丘相撲倶楽部 中谷 栄伸 星場 蓮 * * 清水 亮佑	先鋒 二陣 中堅 副将 大将	【東】 同点 () () () () ()	同点 —	【西】 () () () () ()	先鋒 二陣 中堅 副将 大将