

8 バドミントン

期日 平成30年6月30日(土)

会場 富山県総合体育センター

役 員

総務委員長 清水 勝弘

総務副委員長 佐伯 清明

総務委員 新村 秋男 谷島 洋 別森 敬一

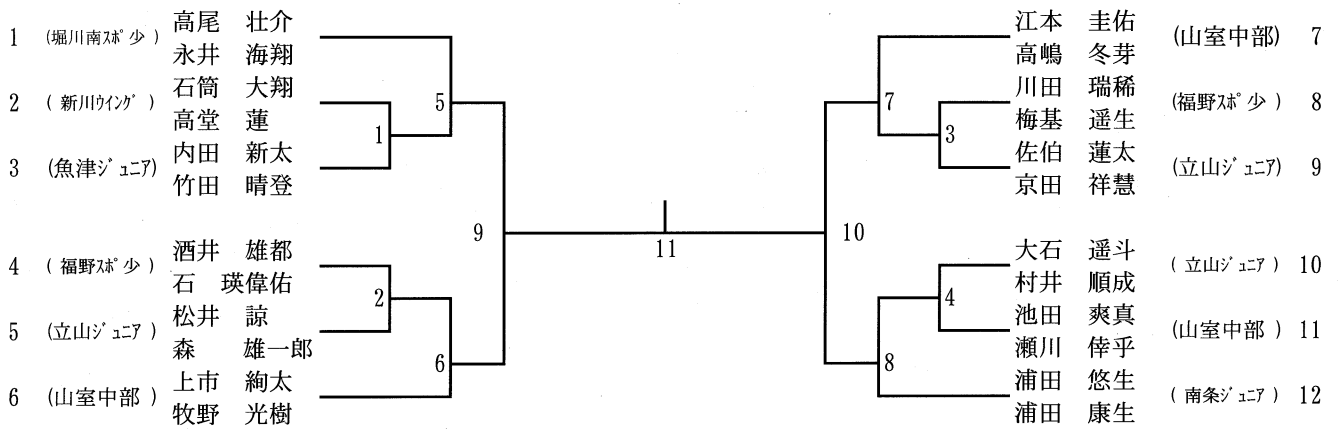
競技委員長 多賀 直人

競技副委員長 西村 美鶴 坂田 嘉己 浦田 祐一

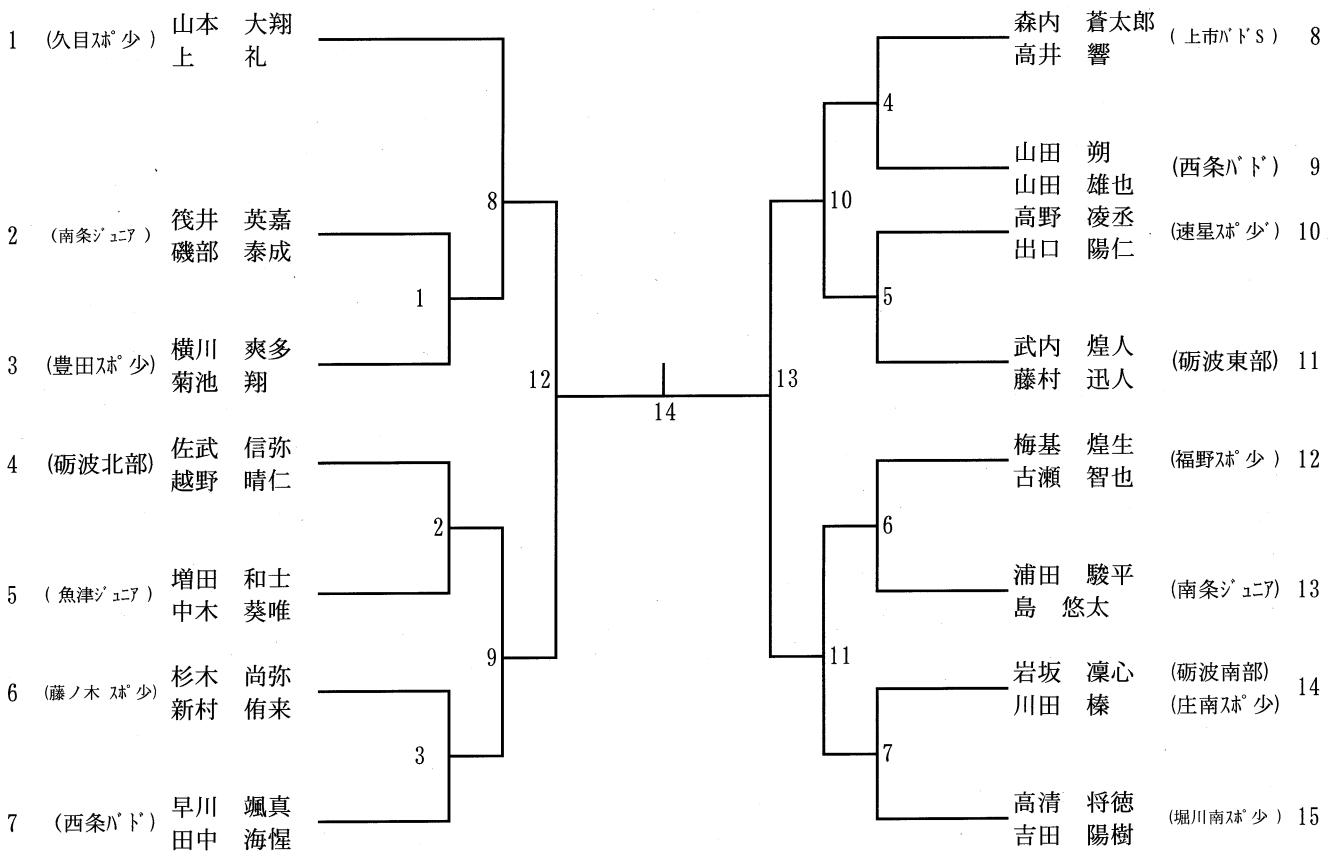
審判長 畑 栄進

審判・記録員 富山市バドミントン協会会員
補助員

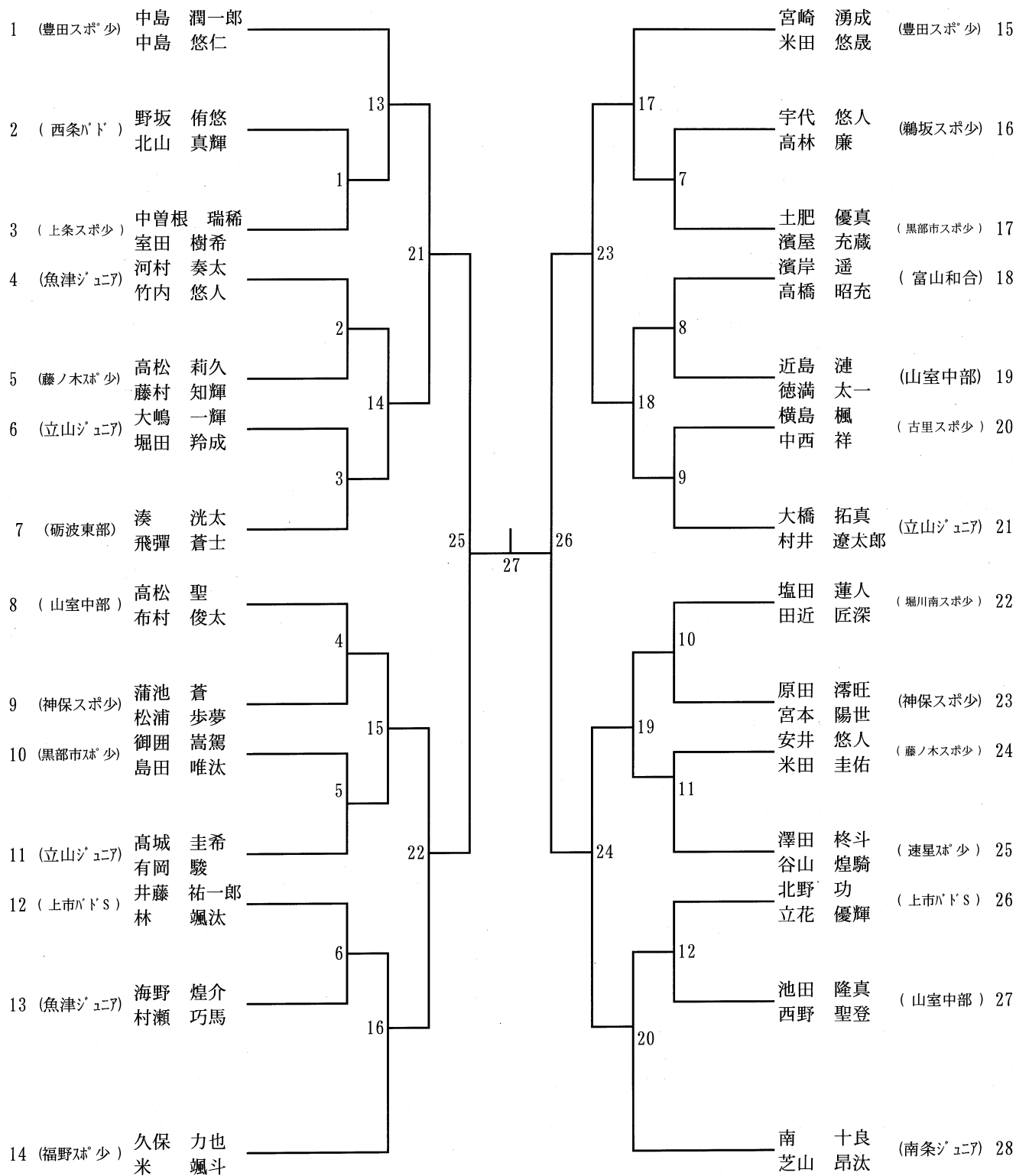
4年生男子の部



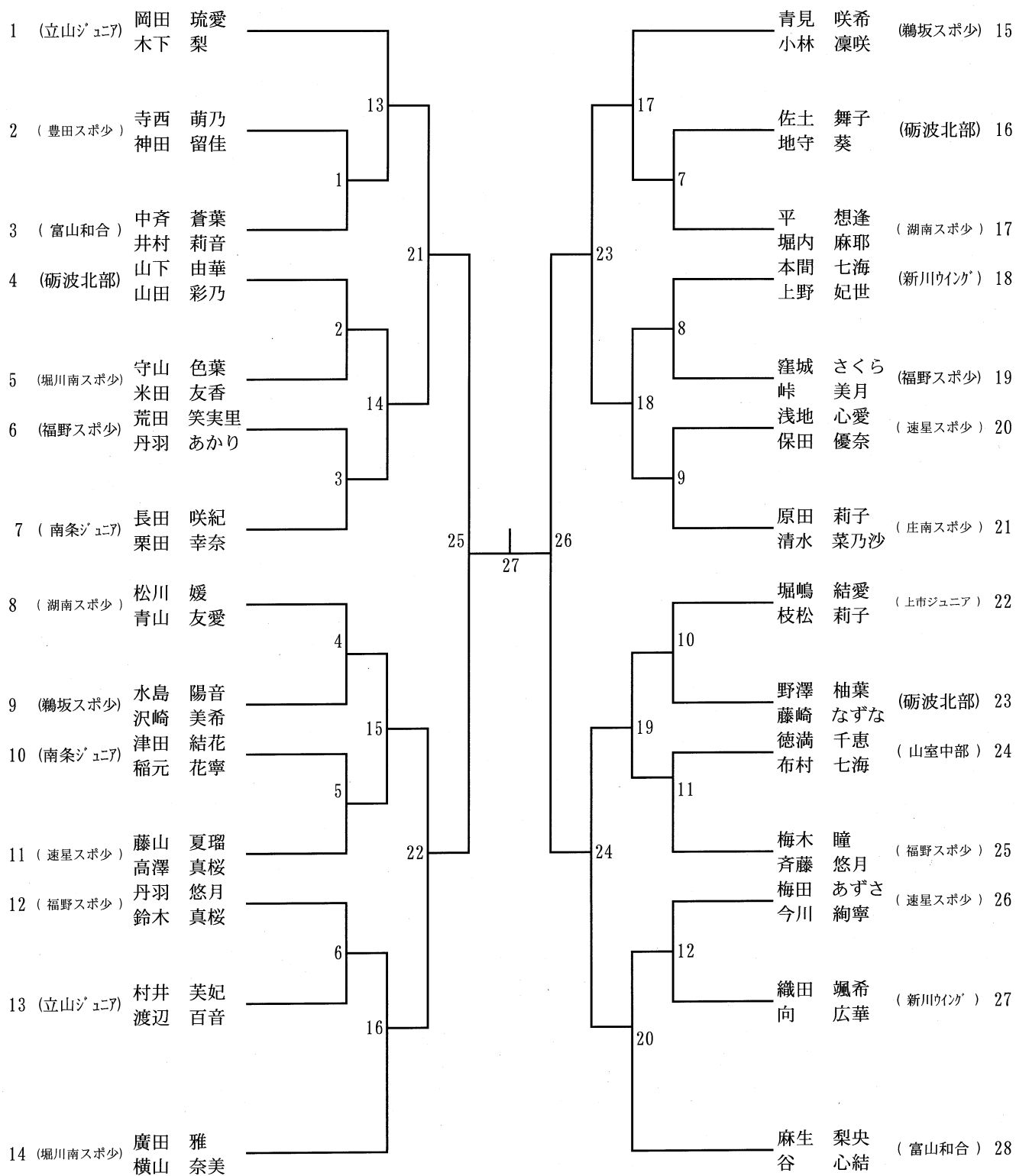
5年生男子の部



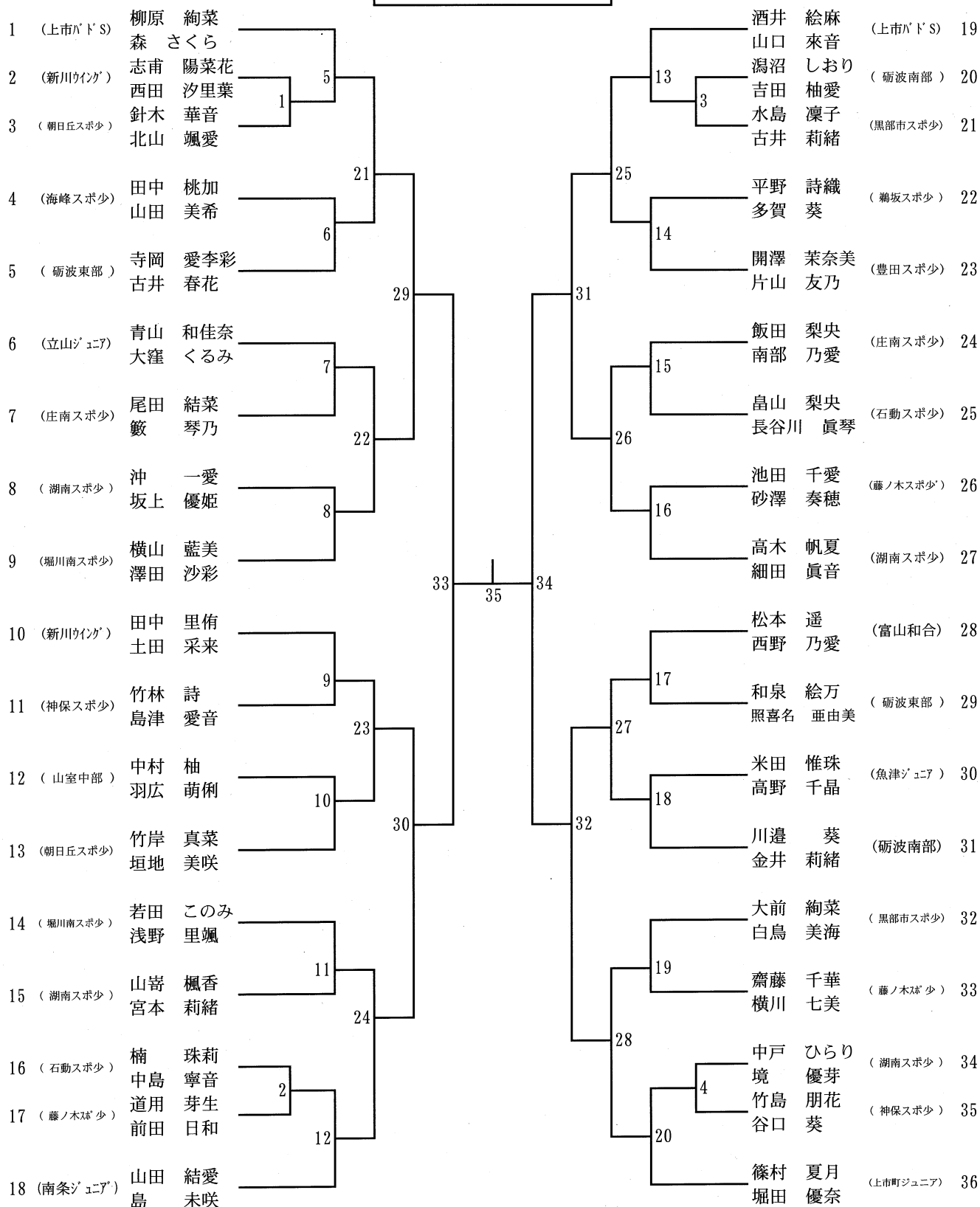
6年生男子の部



4年生女子の部



5年生女子の部



6年生女子の部

